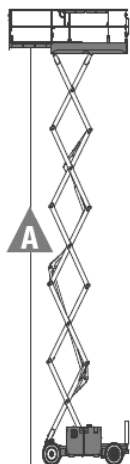
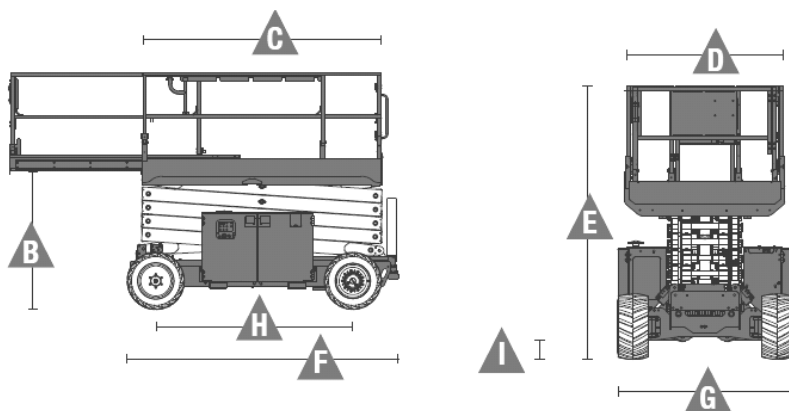


Deze hoogwerker is uitermate geschikt voor het ruwe terrein, mede dankzij de 4-wiel aandrijving en het pendelas systeem op de voorste as. Het platform kan naar 1 zijde worden uitgeschoven tot een totale lengte van 3,6 meter. Optioneel kan de hoogwerker met hydraulische stempels en grotere uitschuifplatforms uitgevoerd worden. De totale platformlengte kan hierdoor tot 7,38 meter vergroot worden. Alle functies, ook rijden en sturen, kan men vanaf het werkplateau op volledige werkhoogte bedienen zodat deze machine uitermate geschikt is voor werkzaamheden waarbij men zich snel moet kunnen verplaatsen.



draaicirkel	5,33 m
snelheid	1,1-8,0 km/u
helling	50 %
krachtbron	diesel
banden	schuim gevuld RT
toepassing	buiten
platformverlenging	1x 1,52 m
optioneel	6,57 m platformlengte 7,38 m platformlengte
capaciteit verlenging	136 kg
aantal personen	7



GENIE GS-4390 RT

werkhoogte	14,75 m	totale lengte	F	3,98 m
platformhoogte	A 12,75 m	totale breedte	G	2,29 m
platformlengte	C 3,98 m	hoogte incl. leuning	E	2,93 m
platformbreedte	D 1,83 m	hoogte excl. leuning		2,25 m
wielbasis	H 2,84 m	max. belasting		680 kg
grondspeling	I 0,36 m	gewicht		5.973 kg

al onze hoogwerkers zijn voorzien van een geldige veiligheidskeur