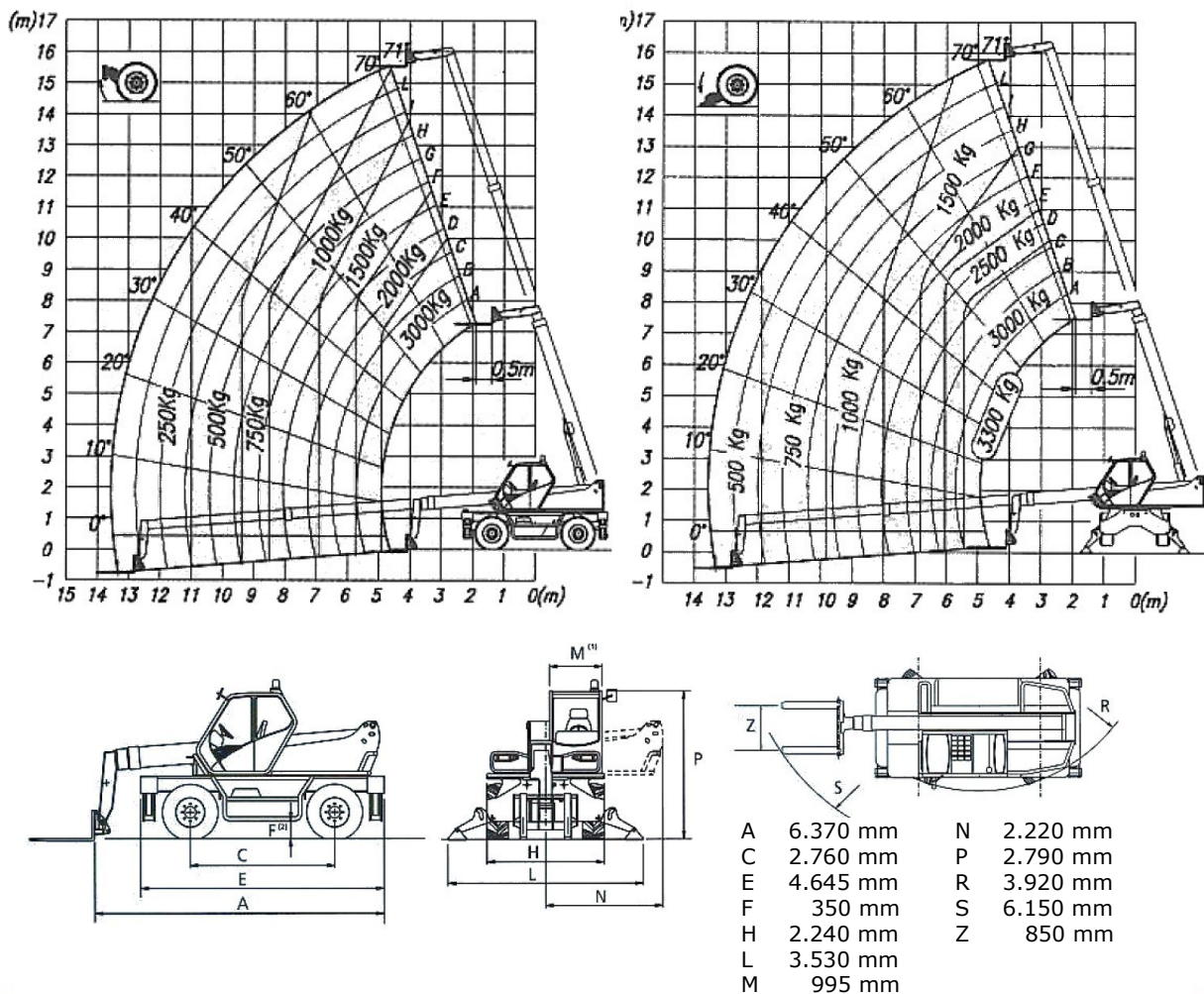


Door de roterende bovenwagen kan deze verreiker niet alleen recht voor de machine lasten opnemen of wegzetten maar ook van opzij of achter. Hierdoor kan veel ruimte worden bespaard en hoeft men minder vaak heen en weer te rijden. Door het lage eigen gewicht en de 4-wiel aandrijving is deze machine zeer geschikt voor het ruwe terrein. Het laagliggende zwaartepunt geeft een goede stabiliteit bij grotere hefhoogte. Door middel van een hydraulisch snelwissel systeem kunnen de hefvorken gemakkelijk worden verwijderd en diverse hulpstukken, zoals een hijsgiek, betonkubel, stenenklem, hoogwerkermant, grondbak etc., worden aangekoppeld.



MERLO ROTO 33.16KS

| | | | |
|-------------------------------|----------|------------------------------|------------|
| hefcapaciteit op vorken | 3.300 kg | max. cap. op max. hoogte | 1.500 kg |
| hefhoogte | 15,81 m | max. cap. op max. reikwijdte | 500 kg |
| rotatie bovenwagen | 400 ° | doorrijhoogte | 2,79 m |
| max. reikwijdte | 13,50 m | rijsnelheid werk | 11,00 km/u |
| krachtbron | diesel | rijsnelheid weg | 40,00 km/u |
| max. hoogte met max. cap. | 7,50 m | opbrekkracht | 4.230 kg |
| max. reikwijdte met max. cap. | 5,00 m | gewicht | 12.800 kg |

al onze verreikers zijn voorzien van een geldige veiligheidskeur



De Rysloane 2
9281 KM Harkema

T 0512-364499
F 0512-365152

www.materieel.com
E info@materieel.com