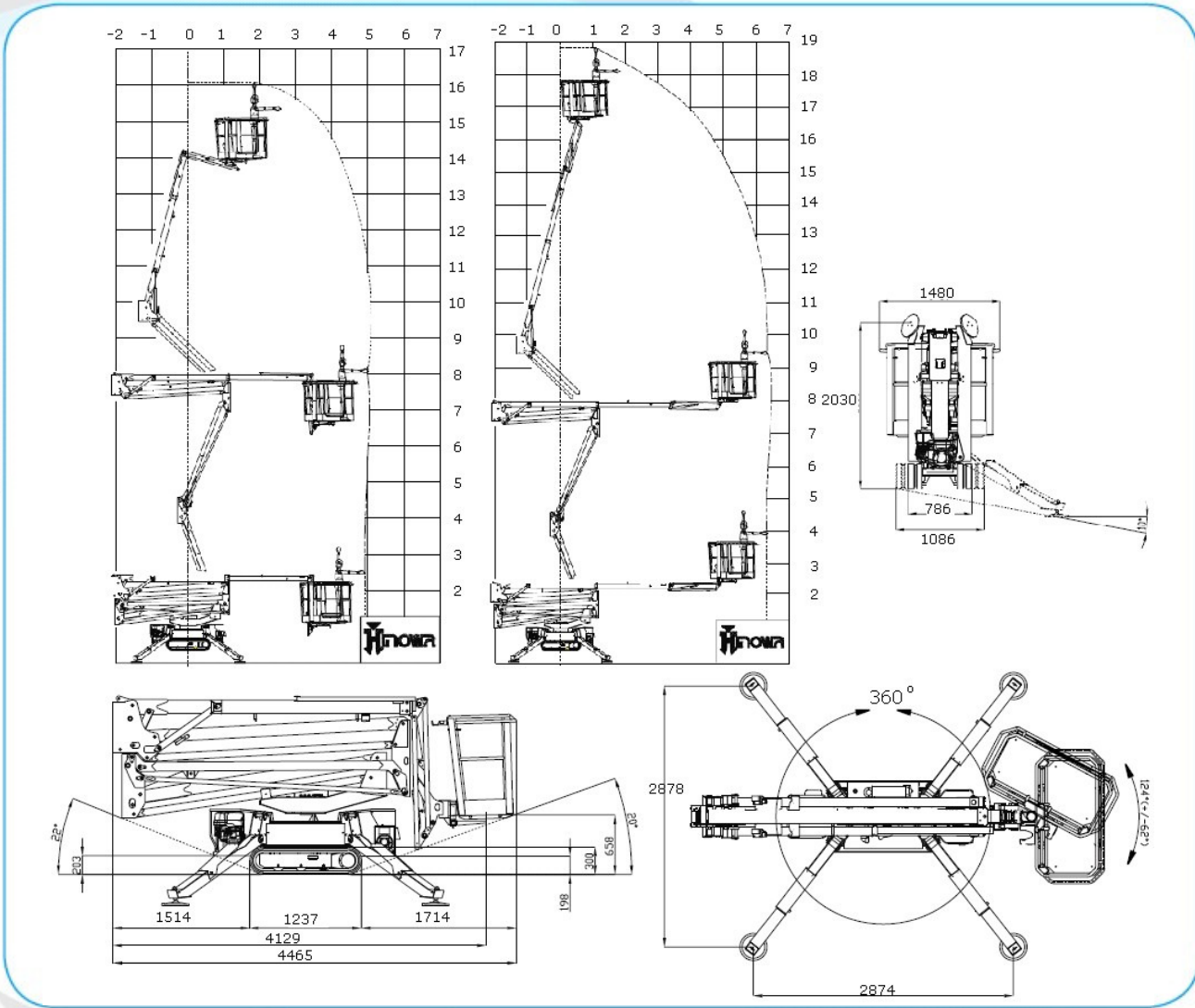


Door het lage eigen gewicht van 2080 kg is deze rupshoogwerker eenvoudig te vervoeren op een aanhangwagen. De doorrijdbreedte is slechts 78,6 cm. De machine kan dus door een normale deur en is hierdoor uitermate geschikt voor werkzaamheden op moeilijk bereikbare locaties. Binnen in gebouwen kan worden overgegaan op elektrische aandrijving. De rubberen rupsen zorgen voor een goede gewichtsverdeling over het oppervlak, waardoor uitstekende terrein eigenschappen ontstaan en de ondergrond wordt gespaard. Het hydraulische verbredingsysteem geeft extra stabiliteit.



HINOWA LIGHTLIFT 19.65

werkhoopte	18,80 m	totale lengte	4,45 m
platformhoopte	16,70 m	totale breedte	0,79 m
zwenkbereik	360 °	doorrijhoopte*	1,95 m
max. reikwijdte	6,40 m	platformlengte	1,30 m
krachtbron	benzine/elektr.	platformbreedte	0,60 m
aandrijving	rups	max. belasting	200 kg
*exclusief stempelplaten		gewicht	2.080 kg

al onze hoogwerkers zijn voorzien van een geldige veiligheidskeur

