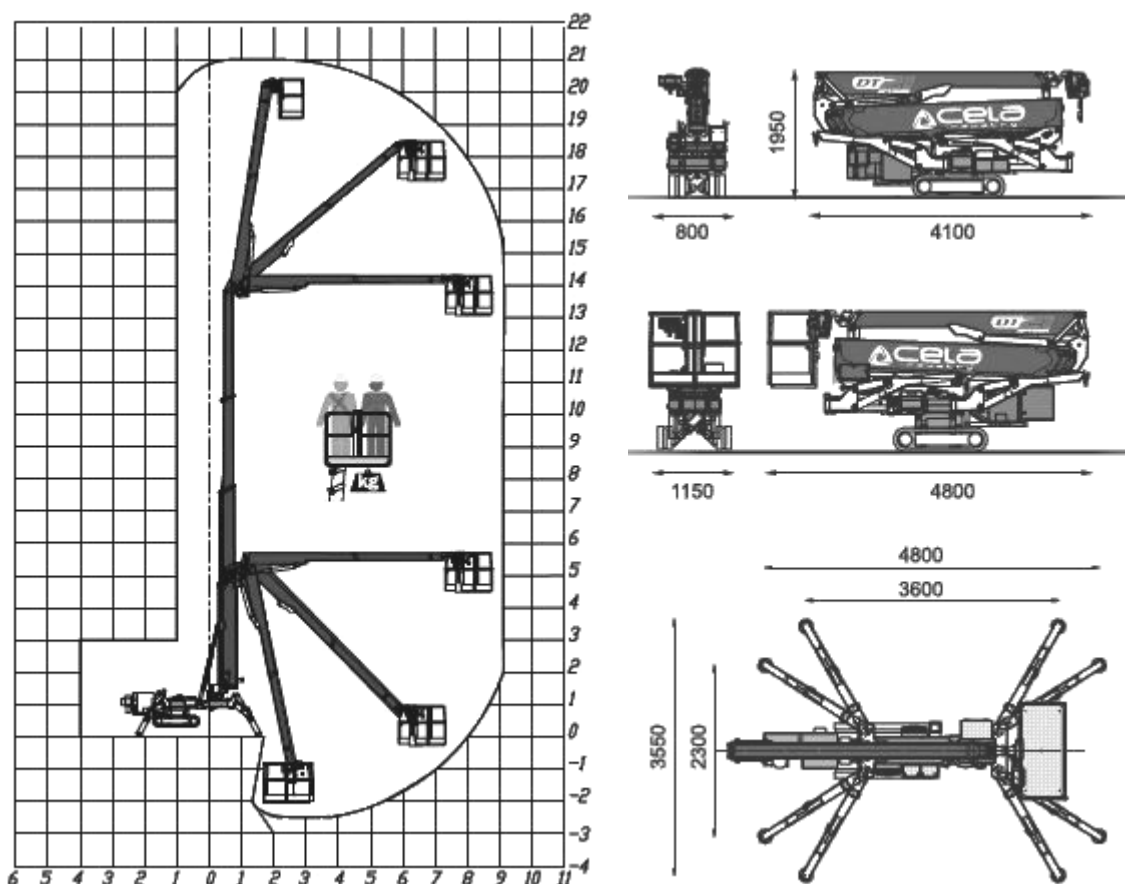


Door het lage eigen gewicht van 2800 kg is deze rupshoogwerker eenvoudig te vervoeren op een aanhangwagen. De doorrijdbreedte is slechts 80 cm. De machine kan dus door een normale deur en is hierdoor uitermate geschikt voor werkzaamheden op moeilijk bereikbare locaties. Binnen in gebouwen kan worden overgegaan op elektrische aandrijving. De rubberen rupsen zorgen voor een goede gewichtsverdeling over het oppervlak, waardoor uitstekende terrein eigenschappen ontstaan en de ondergrond wordt gespaard. De hydraulische rupsverbreiding zorgt voor extra stabiliteit.



CELA DT21 SPYDER

werkhoogte	21,00 m	totale lengte	4,10 m
platformhoogte	19,00 m	totale breedte	0,80 m
zwenkbereik	360 °	doorrijhoogte	1,95 m
max. reikwijdte	9,00 m	platformlengte	1,40 m
krachtbron	benzine/elektr.	platformbreedte	0,70 m
aandrijving	rups	max. belasting	200 kg
		gewicht	2.800 kg

al onze hoogwerkers zijn voorzien van een geldige veiligheidskeur