

# CBD15J-Li

## Pallettruck Met Lithium Batterij

### Heli Pallettruck Met Lithium Batterij

#### Kenmerken:

1. **Simpel, flexibel, licht gewicht en een kleine draaicirkel voor gebruik in extreme nauwe gangpaden.**
2. **Sterke constructie en een open layout voor eenvoudig onderhoud.**
3. **Dezelfde hydraulische pomp als een handpalletwagen, eenvoudig en betrouwbaar.**
4. **Alle bedieningsorganen geïntegreerd in de hendel voor eenvoudige en comfortabele bediening.**
5. **Draagbaar lithium batterij pakket voor eenvoudig en snelle batterij wissel.**
6. **Noodomkeerinrichting voor gegarandeerd veilig gebruik.**
7. **Steuwielren aan beide zijden zorgen voor goede stabiliteit.**
8. **Manuele heffing is optioneel.**

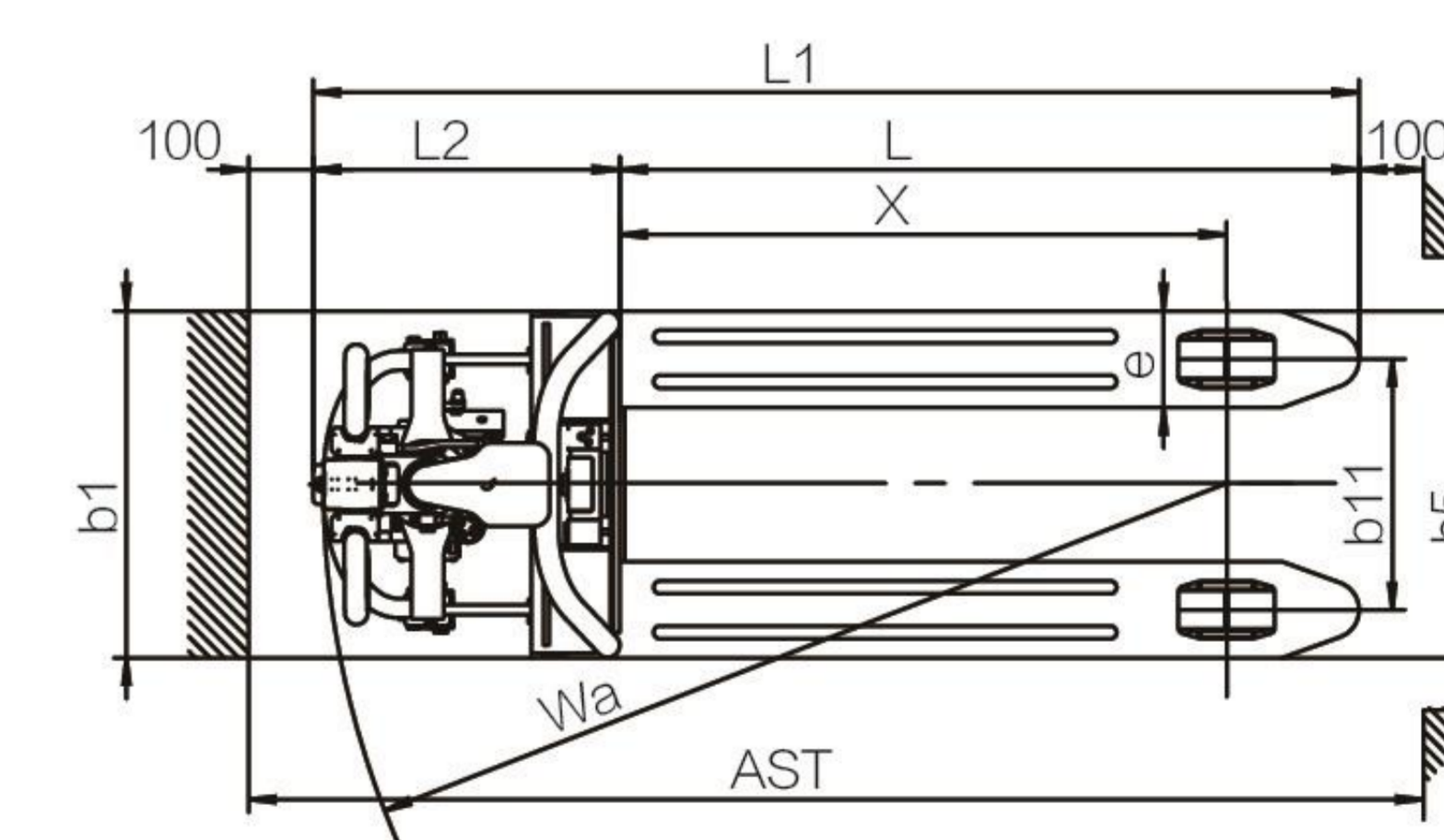
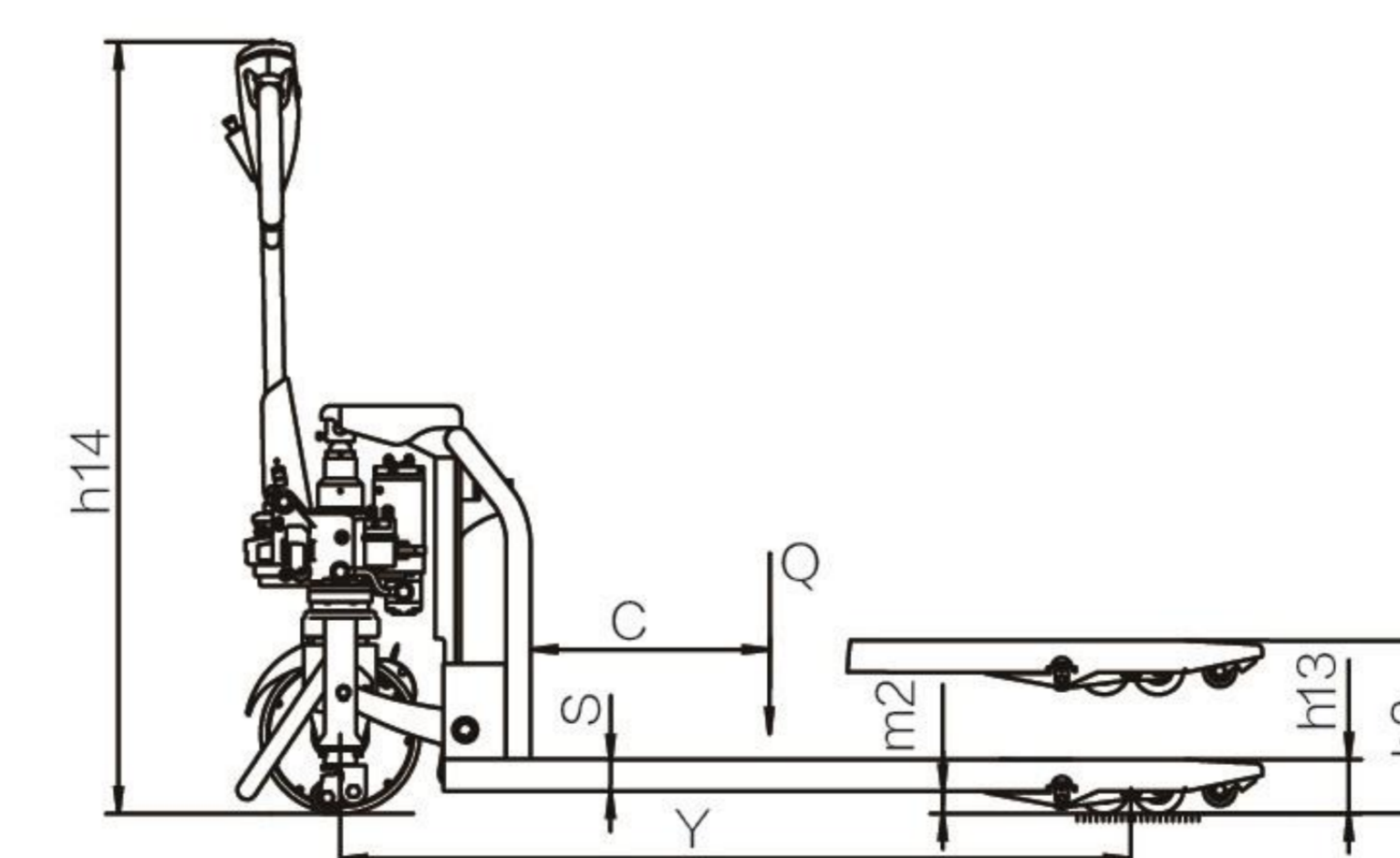


## CBD15J-Li

### Pallettruck Met Lithium Batterij

#### Specificaties volgens opgave fabrikant

Eigenschappen			
1.1	Fabrikant	HELI	
1.2	Model	CBD15J-Li	
1.3	Bedieningstype	Lopend	
1.4	Nominale capaciteit	Q(kg)	1500
1.5	Hefhoogte	h3(mm)	200
1.6	Totaal gewicht inclusief batterij	kg	152
1.7	Laadcentrum	c(mm)	600
1.8	Centrum as tot vorkenbord	x(mm)	944
1.9	Wielbasis	y(mm)	1243
Wielen			
2.1	Type banden	Polyurethaan	
2.2	Afmetingen aandrijfwielen	Ø x w(mm)	Ø 210 x 70
2.3	Afmetingen vorkwielen	Ø x w(mm)	Ø 80 x 60
2.4	Wielen, aantal aandrijving/vorken	1x+2/4	
2.5	Spoorbreedte vorkwielen	b11(mm)	400/535
Dimensies			
3.1	Totale lengte	l1(mm)	1615
3.2	Lengte tot vorkenbord	l2(mm)	465
3.3	Totale breedte	b1(mm)	550/685
3.4	Dimensies vorken	s/e/l(mm)	50/150/1150
3.5	Breedte over vorken	b5(mm)	550/685
3.6	Minimale vorkhoogte	h13(mm)	85
3.7	Minimale grondspeling	m2(mm)	35
3.8	Hoogte stuurhendel in rijpositie min./max.	h14(mm)	610/1212
3.9	Breedte gangpad met pallet 1000x1200 overdwars op vorken	Ast(mm)	1815
3.10	Breedte gangpad met pallet 800x1200 in lengterichting	Ast(mm)	1865
3.11	Minimale draaicirkel	Wa(mm)	1405
Prestaties			
4.1	Rijsnelheid, met/zonder lading	(km/h)	4,2/4,5
4.2	Maximale helling met/zonder lading	(%)	5/8
4.3	Type rem	Elektromagnetisch	
5.1	Rijmotor, output S2 60 min.	(kW)	0,75
5.2	Vermogen hefmotor op S3 15%	(kW)	Nee
5.3	Batterij volgens DIN 4353/35/36 A,B,C,nee	Nee	
5.4	Capaciteit batterij	(V/Ah)	24/35
5.5	Gewicht batterij (± 5%)	(kg)	7
Diversen			
6.1	Soort stroom rijmotor	DC	
6.2	Geluidsniveau op oorhoogte	(dB(A))	≤75
6.3	Sturen	Mechanisch	



#### ANHUI HELI CO., LTD.

ADD: NO.668 Fangxing Street, Economical Development Zone, Hefei, P.R.China  
 TEL: (86 551) 63639068 (America); 63639258 (Europe);  
 63639358 (Asia); 63662105 (Africa & Middle East);  
 63639530 (Warehouse Equipment); 63639531 (Wheel loader)  
 FAX: (86 551) 63639966  
 WEBSITE: <http://www.helichina.net>

AUTHORIZED DEALER



Da Vincilaan 19  
 9207 JN Drachten  
 T: 0512-364499  
 E: [info@materieel.com](mailto:info@materieel.com)  
 W: [www.materieel.com](http://www.materieel.com)