

HA 15 IP



- Positieve en negatieve vluchtbereik van de jib 140° (+70°/-70°).
- Maximale reikwijdte 8,5 m.
- Ingeklapte hoogte 2 m.
- Breedte slechts 1,50 m.
- Volledig elektrisch verrijdbarr.
- Energie capaciteit toereikend voor 12 werkuren.



De Haulotte® voordelen

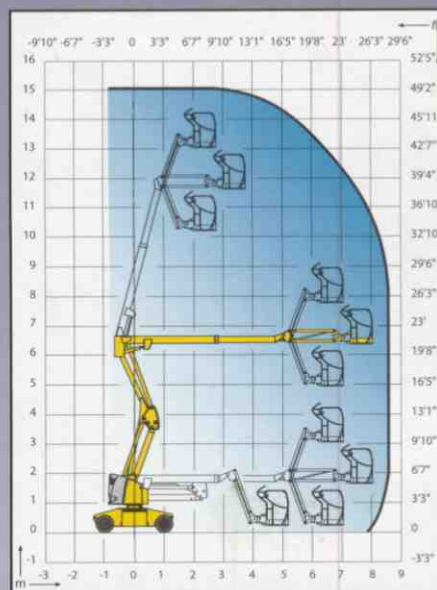
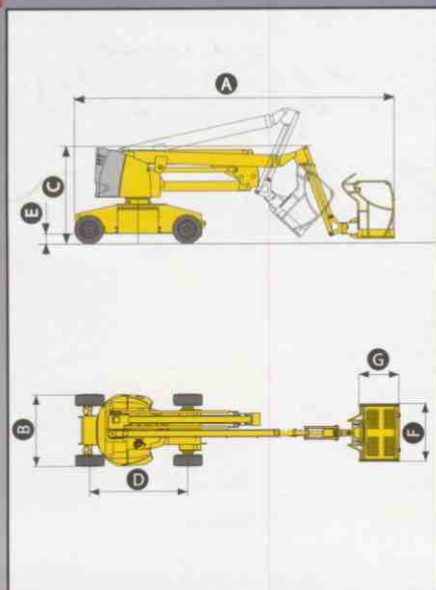
- Volledig elektrisch vrijrijbaar
- Geen achterzwaai
- Ingeklapte hoogte van 2 m maakt het rijden door deuropeningen mogelijk
- 360° zwenkbaar
- Kleine draaicirkel van 3,7 m en breedte van 1,5 m ideaal voor het werken in beperkte ruimtes
- Volledig proportionele bediening
- Platform overlast beveiliging
- Verhoogde veiligheid door toepassing van intelligente lastbeveiliging
- Robuust, betrouwbaar duurzaam en eenvoudig te onderhouden

STANDAARD EIGENSCHAPPEN

- 360 Ah tractie batterij
- Batterij laad indicatie
- Geïntegreerde 48V-50 Ah batterij lader
- 3° scheefstandmelder
- Non marking volrubber banden (wit)
- Geschikt voor binnen- en buitengebruik tot windsnelheden van 45 km/u (12,5 m/s)
- Manuele rem de-blokkering
- Bedrijfsuren teller
- Zwenkblokkering t.b.v. veilig transport
- Sleep/hijsogen
- Handmatig bedienbaar nood daalstelsel
- 2 voorwielen aangedreven en 2 achterwielen sturend
- Overlastbeveiliging in de werk-kooi
- Claxon

OPTIES & ACCESSOIRES

- Flits lamp
- 230V aansluiting op het platform inclusief aardlek
- Rij alarm
- Centaal vulstelsel op de batterijen
- Waterbestendige batterijen
- Pneumatische aansluiting naar het platform
- Biologische olie
- Groter platform



SPECIFICATIES

Werkhoogte	15,0 m
Platform hoogte	13,0 m
Maximale reikwijdte	8,5 m
Maximale knikhoogte	6,6 m
Maximale werklust	230 kg
Vluchtbereik van de jib	140° (+70°/-70°)
A lengte	6,60 m
B breedte	1,50 m
C ingeklapte hoogte	2,00 m
D Wielbasis	2,00 m
E Bodem vrijheid	0,15 m
F x G platform afmetingen	1,2 m x 0,8 m
Transport lengte	5,50 m
Transport hoogte	3,00 m
Rijd snelheid	0,7 / 5 km/h
Draaicirkel buitenwerks	3,70 m
Rotatie draaikrans	360°
Rotatie platform	180°
Batterijen	48 V - Batteries 360 Ah
Stijg vermogen	25%
Non marking banden	23,10" X 12"
Hydraulische tank	50 litres
Totaal gewicht	7 490 kg



douwes materieel bv

de rysloane 2 - 9281 km harkema
 telefoon 0512-364499 fax 365152
 email: info@materieel.com
 k.v.k. leeuwarden nr. 01085043
 btw nr. NL 809582181B01

