

H 23 TPX H 25 TPX



- 3e korfarm $+70^{\circ} / -70^{\circ}$ beweegbaar.
- Hefvermogen 230 kg.
- Standaard 4 wielen aangedreven.
- Bodemvrijheid van 35 cm.

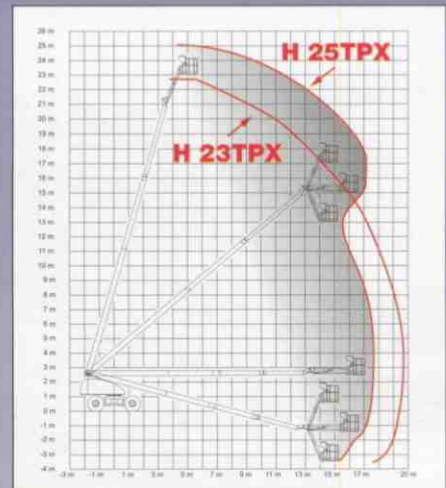
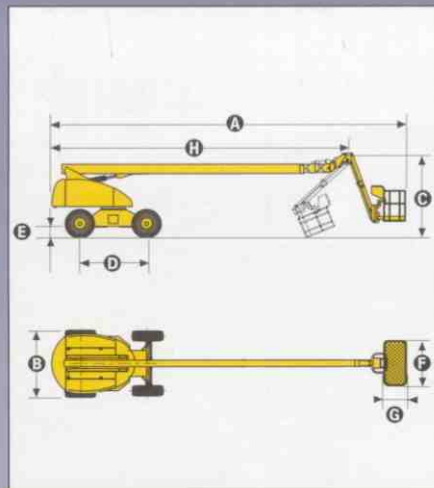


H 23 TPX H 25 TPX

Telescoophoogwerkers

De Haulotte® voordelen

- Standaard voorzien van schuim• Verbeterd werkbereik door positief / negatief beweegbare 3e korfarm met 140° bereik
- Hydraulisch sperddifferentieel voor betere ruw-terrein capaciteiten en een bodemvrijheid van 35 cm
- Verhoogde veiligheid door platform overlast beveiliging
- Continu 360° zwenkbaar
- Korf 180° hydraulisch draaibaar
- Compacte transportafmetingen
- Verhoogde productiviteit door snelle bewegingen van de mast
- Volledig proportionele en gelijktijdige bediening van de armen voor een betere productiviteit
- Verhoogde veiligheid door platform overlast beveiliging
- Robuust, betrouwbaar en eenvoudig te onderhouden



STANDAARD UITRUSTING

- 4 wielen aangedreven
- Hatz "Silent pack" diesel motor
- Scheefstandmelder 5°
- Manuele rem deblokkering
- Veilig te gebruiken bij windsnelheden tot 45km/u
- 12 V - 95 AH accu
- Elektrisch aangedreven nood daal pomp
- Urenteller
- Zwenkblokkering
- Sleepogen / hijsogen

OPTIONS & ACCESSOIRES

- Zwaailamp
- Flitslicht
- 240 V. 16 A. aansluiting op platform
- Signaal bij het rijden
- Uitlaat met katalysator
- Bescherming bij straal werkzaamheden
- Anti vandalisme "Kit"
- generator 3.3 Kw
- kit voor hoge temperatuur / kit voor lage temperatuur
- banden voor rijden over zand / banden met weg- profiel
- grotere werkbak H 23 TPX (2,3 x 0,8 m)
- Werklamp
- Gecodeerde startbeveiliging
- H23TPX : 250kg capaciteit bij een windkracht tot 60km/u (machinegewicht: 13640kg)

KENMERKEN

	H23TPX	H25TPX
Werkhoogte	22,6 m	25,3 m
Platform hoogte	20,6 m	23,3 m
Max. reikwijdte	19,5 m	17,4 m
Max. werklast	230kg	230kg
Beweegbare korfarm	140° (-70°/+70°)	140° (-70°/+70°)
Lengte korfarm	2,2 m	2,2 m
A Lengte	10,6 m	13,1 m
B Breedte	2,48 m	2,48 m
C Ingeklapte hoogte	3 m	3 m
D Wielbasis	2,49 m	2,49 m
E Bodem vrijheid	35 cm	35 cm
F x G Platform afmetingen	1,8 m x 0,8 m	1,8 m x 0,8 m
H Lengte transport / rijdpositie	8,1 m	10,8 m
Achteruitzwaai	1,1 m	1,1 m
Rijdsnelheid	1,5 - 5 km/u	1,5 - 5 km/u
Draaicirkel buitenwerks	6,15 m	6,15 m
Rotatie draaikrans	360° continu	360° continu
Rotatie korf	180°	180°
Motor	Diesel 43,6 cv - 32,1 kW	
Bediening	Proportioneel	Proportioneel
Hellingspercentage	40 %	40 %
Banden	15 R 22	
Hydraulische tank	150 l	150 l
Brandstof tank	150 l	150 l
Totaal gewicht	13 110 kg	13 720 kg



douwes materieel bv
de rysloane 2 - 9281 km harkema
telefoon 0512-364499 fax 365152
email: info@materieel.com
k.v.k. leeuwarden nr. 01085043
btw nr. NL 809582181B01

